

BAIYILED LSB IP65 SmartLED Armatuur

LSB SmartLED Series 35W / 70W

Eigenschappen

Wij brengen het licht wanneer je het nodig hebt!

Met het nieuwe LSB IP65 armatuur presenteert Baiyiled Europe een innovatieve oplossing met een combinatie van veiligheid en hoge energiebesparing tot wel 80%.

De SmartLED is uitgerust met een TÜV gecertificeerde microwave sensor voor bewegingsdetectie tot 12 meter. Deze sensor zorgt ervoor dat het armatuur tijdens inactieve uren naar een saving mode schakelt. Hiermee wordt het armatuur gedimd tot 20% van de totale output. De timer is vrij in te stellen tussen 8 seconden en 30 minuten. Bij aanwezigheidsdetectie schakelt het armatuur weer naar 100% output voor een goed verlichte omgeving.

De LSB SmartLED is volledig gecertificeerd TÜV, CE, RoHS en LM79.



Applicaties

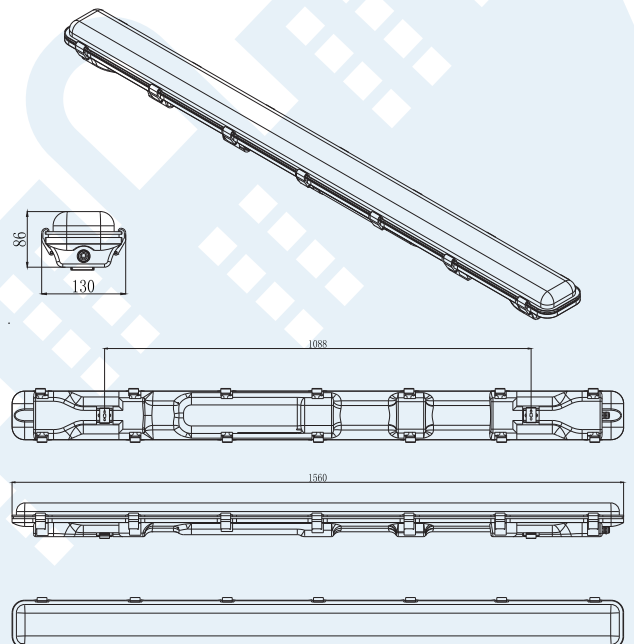
Industrie
Depot
Distributie center
Garage

Specificaties

Levensduur	50000H	
Vermogen	35W / 70W	
Saving mode	35W -> 8W 70W -> 15W	
Netspanning	AC 220-240V Hz50/Hz60	
Afmeting	1560 x 84 x 84 mm	
Stralingshoek	140°	
CRI	≥85	
	4000K/5000K/6500K	
Luminous flux	35W	3850lm
	70W	7700lm
Optimale omgevingstemperatuur	-20°C~45°C	
Beschermingsgraad (IP)	IP65	
Power factor	>0.95	
Detectie afstand	12 meter	
Hoog plafond detector (optioneel)	12 - 15 meter	
Saving mode timer	8 sec - 30 min	
Noodverlichting	Optioneel : 90 mins / 180 min	



Cert.



BAIYILED

BAIYILED EUROPE B.V.
Koningsbeltweg 72A
1329AK Almere
The Netherlands

Email : Info@baiyiled.nl
Tel : +31 367850321
Website: www.baiyiled.nl